



微酸性次亜塩素酸水生成装置  
KOWA CLEAN 20C  
コア・クリーン 20C



除菌・殺菌の水を創る機器

# KO WATEC CLEAN 20C

コア・クリーン 20C

## コア・クリーン20による殺菌力

(財)食品薬品安全センター-秦野研究所  
N-13-00270による

[処理時間]細菌芽胞:30分/他微生物:1分  
[数値]すべて1mLあたりの生菌数(CFU/mL) 有効塩素濃度:15mg/L,pH6.0

試験菌	初発菌数	60秒後
腸管出血性大腸菌 (E.coli)	1.4×10 <sup>6</sup>	<10
サルモネラ菌 (S.enterica)	1.2×10 <sup>6</sup>	<10
黄色ブドウ球菌 (S.aureus)	1.4×10 <sup>6</sup>	<10
メチシリン耐性黄色ブドウ球菌 (MRSA)	2.1×10 <sup>6</sup>	<10
緑膿菌 (P.aeruginosa)	7.8×10 <sup>5</sup>	<10
黒かび (C.cladosporioides)	1.2×10 <sup>4</sup>	2.8×10 <sup>4</sup>
セレウス菌 (芽胞) (B.cereus)	1.3×10 <sup>5</sup>	(30分後) <10

## コア・クリーン20による ネコカリシウイルスに対する不活化効果

有効塩素濃度:15mg/L,pH5.9

試験品	作用時間		LRV*
	0 (初期)	30秒	
コア・クリーン20生成水	<6.3	<6.3	>5.1
陰性対照 (PBS)	9.7×10 <sup>5</sup>	8.4×10 <sup>5</sup>	0.1

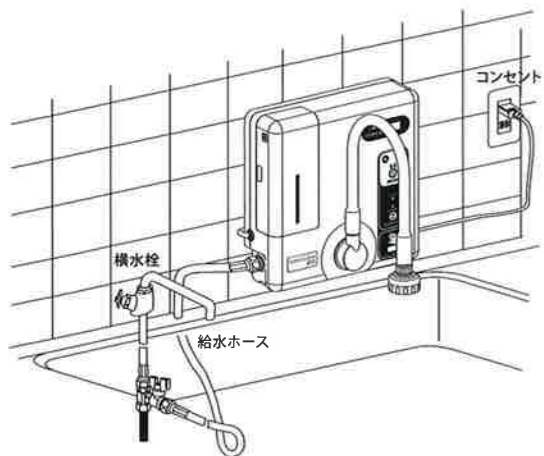
試験ウイルス:ネコカリシウイルス(ノロウイルス代替) (財)北里環境科学センターによる  
試験ウイルス原液の感染価:3.5×10<sup>8</sup>TCID<sub>50</sub>/mL  
感染価単位:TCID<sub>50</sub>/mL  
検出限界値:6.3TCID<sub>50</sub>/mL ※LRV=log<sub>10</sub>(初期感染価÷30秒間作用後の感染価)

## 仕様

名称	コア・クリーン20C	
型式	KC-2000C	
給水方式	元止め方式	
給水接続	専用金具(G1/2)	
給水	原水水质	水道法水质基準に適合した硬度80ppm以下の水道水又は同等水
	作動水圧範囲	0.10MPa~0.75MPa(推奨0.20MPa以上) 注)0.75MPaを超える場合は必ず外部減圧弁を取り付けること
	原水温度	5~35°C
使用条件	周囲環境	室内使用(凍結、結露なきこと)*10~35°C、湿度85%以下
	定格電圧	単相 AC100V 50/60Hz
電源	定格入力電流	0.7A
	定格消費電力	40W
	電源コード	長さ:2.0m,プラグ:2P
生成水量*1	約2.0L/分	
有効塩素濃度*2	約35ppm ± 10ppm	
pH範囲*2	5.0~6.5	
添加液	専用添加液	
添加液タンク	250mL (約200Lの生成が可能*3)	
形状寸法 W×D×H	270×80×270(mm) 取水筒を含む奥行きは(107mm)	
装置重量	約2.8kg	
取水パイプ	全長500mm、切替付シャワーヘッド	
運転方式	ハンドセンサー(非接触式)/生成スイッチ	
洗浄時間設定(ハンドセンサー)	設定範囲:10~120秒(出荷時設定:10秒)	
生成量設定(生成スイッチ)	設定範囲:1~100L(出荷時設定:10L)	
装置付属品	給水ホース(1.5m)・接続用チーズ・止水栓・専用添加液(1L) クロール試験紙・測定用ミニカップ・取扱説明書 取付設置説明書・保証書	
別売品	・壁掛けキット	
別売品(消耗品)	・コア・クリーン20C専用添加液A:1L×4本 ・コア・クリーン20C専用添加液A:10L ・クロール試験紙(10~50ppm)	

※仕様は予告なく変更する場合があります。  
※水量表示は±1.0%精度です。  
※1生成水量は入力水圧、入力水量により異なります。  
※2有効塩素濃度、pH範囲は、原水の水質・水温等により変動します。  
※3生成可能な量は、原水の水質・水温、設定条件等により異なります。

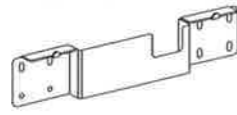
## ●設置例



### 別売品

#### 壁掛けキット

壁面を使用して設置する場合にお使いください。



■専用添加液10Lコンテナ ■専用添加液1L×4本入り

## ■お問い合わせ

〒915-0052 福井県越前市矢放町 4-7

松原産業株式会社

TEL (0778) 22-0848 FAX (0778) 24-4790

http://www.matsubara-sangyo.jp/

### ■発売元 株式会社 コアテック

www.kowa-tec.co.jp/  
〒780-0053 高知県高知市駅前町1-8 第7駅前観光ビル6F  
Tel 088-802-6801 Fax 088-802-6803  
Mail sales@kowa-tec.co.jp

### 日本電解水協会(JEWA)会員

東京支店  
〒190-0012 東京都立川市曙町2-34-6 コクーンビル4F  
Tel 042-512-8105 Fax 042-512-8106

### サービスセンター

〒783-0092 高知県南国市田村字若宮乙2040-1  
Tel 088-804-6080 Fax 088-804-6081

### ■製造元 株式会社 コア電子

www.kowa-elt.co.jp/  
〒783-0092 高知県南国市田村字若宮乙2040-1  
Tel 088-804-6070 Fax 088-804-6077





# これからの衛生管理、食中毒や感染予防対策に、 コア・クリーン20Cで生成する微酸性次亜塩素酸水の力。

微酸性次亜塩素酸水生成装置  
KOWA CLEAN 20C  
コア・クリーン20C

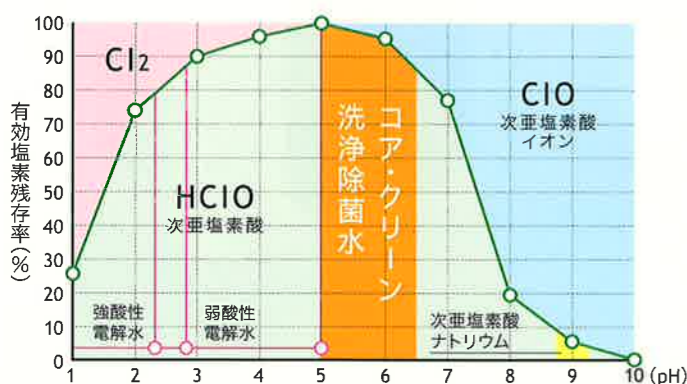


## 微酸性次亜塩素酸水生成装置 コア・クリーン20Cで、 安心・安全・ECOな衛生管理。

コア・クリーン20Cで生成する微酸性次亜塩素酸水は、食品の一次汚染や二次汚染など細菌による汚染を水洗いや水拭きで予防できる新しい洗浄除菌水です。食品加工施設や病院、介護施設での手洗いや食品及び厨房の衛生管理に。

人にやさしく、エコロジーな微酸性次亜塩素酸水です。

## 微酸性次亜塩素酸水の 除菌力と安全性



強・弱酸性: 塩素臭が発生し、臭いやサビが問題に。  
微酸性: HClOが主体で、低い塩素濃度でも十分な殺菌効果。  
アルカリ性: 殺菌効果を高めるため高濃度使用し、臭いが問題に。

## 低濃度で強力除菌!

コア・クリーンは、次亜塩素酸(HClO)を主成分とする除菌水<微酸性次亜塩素酸水>を生成する装置です。左図に示すように、除菌水のpHにより次亜塩素酸の残存率が異なり、この微酸性次亜塩素酸水は、一般的な薬剤の次亜塩素酸ナトリウムより約18倍の除菌効果があります。同じ除菌効果を得るためには次亜塩素酸ナトリウムは高濃度(200ppm)を必要とするのに対し、コア・クリーン20Cは低濃度(35ppm±10ppm)の次亜塩素酸水で除菌効果があります。コア・クリーンは人・環境に優しい安心・安全・エコな洗浄除菌水です。

## 手指洗浄

※寒天培地での社内データ



before  
水道水で30秒洗浄



after  
コア・クリーン水で15秒洗浄



## コンパクト・高性能でパワフル! 簡単操作のコア・クリーン20C

### 1 据置き/壁掛け

小型軽量なので小スペースで使用できます。



### 2 非接触で衛生的

ハンドセンサーで開始・停止が行えます。



### 3 連続生成

1L~100Lの範囲で設定できます。



目的に合わせてご使用いただけます。

## 目的1 食材洗浄などで食中毒を予防

食品関連の除菌洗浄にご使用される場合

- カット野菜類の除菌洗浄に。
- 生食用鮮魚介類の除菌洗浄に。
- 容器包装詰加圧加熱殺菌食品の下準備に。

※食品添加物の殺菌料として認可されています。

※目的に合わせた設置を推奨いたします。



## 目的2 厨房機材の衛生管理で 食中毒を予防

設備・機材・用具等の除菌洗浄にご使用される場合

- 厨房作業台の除菌洗浄。
- シンク周りの機材(フードカッターやミキサー内部)の除菌洗浄。
- シンク周りの用具(包丁・まな板・スポンジ・タオル類)の除菌洗浄。
- 床面やトラップ周辺の設備の除菌洗浄はすすぎで使うと効果的。

※腐食の可能性がありますので電気用品にはご使用になれません。

金属にご使用になる場合は必ず除菌洗浄後ふき取りをお願いいたします。



## 目的3 感染予防に

日常的に触れる箇所を清掃する場合

- テーブルやイス、ドアノブ・ボタン等(人が手を触れる物)の除菌洗浄。小物は流水洗浄が最適。
- 衣類やタオル類の除菌洗浄。
- 感染予防用品や掃除用具・加湿器タンクの除菌洗浄。
- 床面やカーペット等の除菌洗浄。
- 手指の洗浄にも。

※腐食の可能性がありますので電気用品にはご使用になれません。

金属にご使用になる場合は必ず除菌洗浄後ふき取りをお願いいたします。

